

# Набор мебели "Агата"

## Тумба для теле-и радиоприемной аппаратуры

### Модуль АТ-12

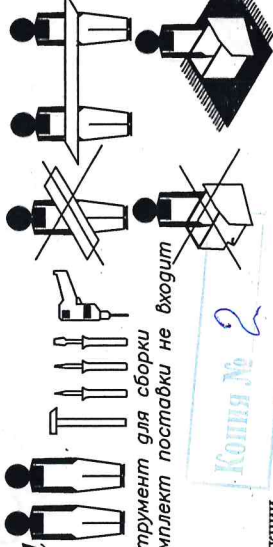
Проект БНЗ 90.12.00.00.00

## Инструкция по сборке

Детали, составляющие изделие, пронумерованы. Номера и названия деталей проставлены на упаковочных этикетках и соответствуют номерам деталей в данной инструкции

### 1. Подготовка деталей к сборке

- 1,2 - 398x360 - 2шт.
- 3-174x344 - 1шт.
- 4- 1506x382x76 - 1шт.
- 5- 1506x382x60 - 1шт.
- 6-1452x360 - 1шт.
- 7-208x360x32 - 1шт.
- 8- 1452x174 - 1шт.
- 9,1- 740x220 - 2шт.
- 5,2- 350x120 - 4шт.
- 9,3- 653x120 - 2шт.
- 10- 120x148 - 1шт.
- 11 - ХДФ 1482x236 - 1шт.
- ХДФ дно 683x360 - 2 шт.



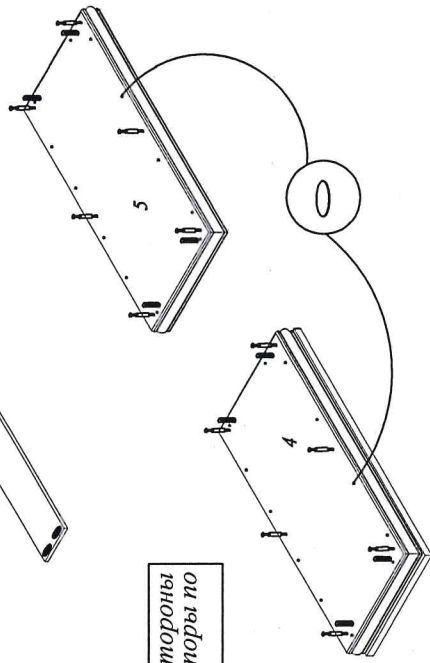
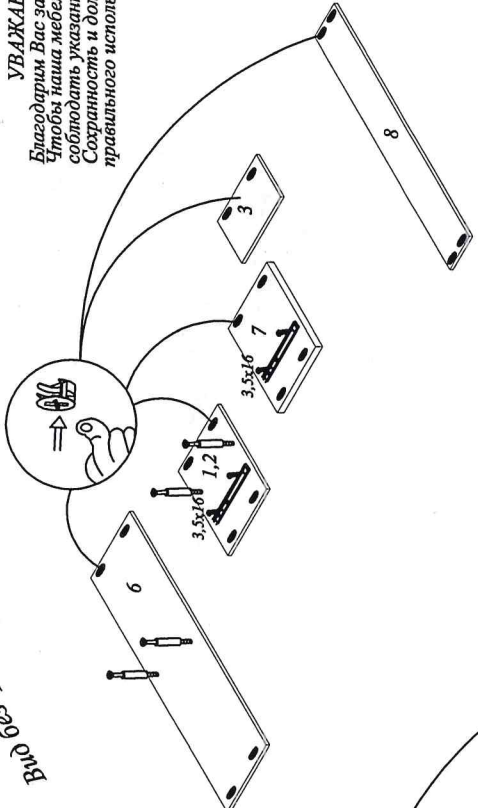
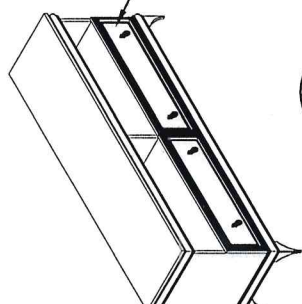
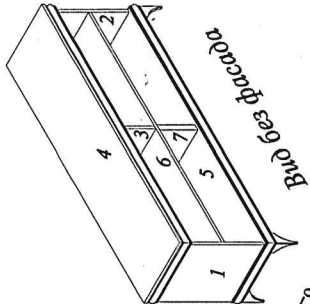
Инструмент для сборки в комплект поставки не входит

Копия № 2

## КОМПЛЕКТ ФУРНИТУРЫ

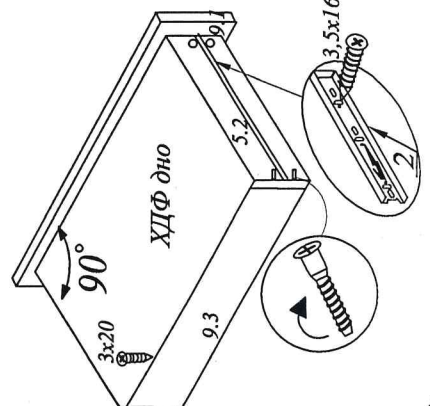
Шкант 8x30 - 8шт.	
Гвоздь 2x25-26 шт.	
Шуруп 3x20 - 22 шт	
Опора - 4 шт.	
Саморез 4x25 - 12 шт	
Стяжка эксцентриковая Rastex 15/16 в комплекте - 30 шт заглушка - 6 шт.	
Направляющие шариковые L=350мм - 2комплекта Шуруп 3,5x16 - 24 шт	
Ручка - 4 шт.	
Винт 4x12- 4 шт	
Ключ №4 для завинчивания винта - 1 шт. (только в комплекте с директой под ключ-интегрирантик) Винт-директа 7x50 - 1,5шт	
Подпятник - 1 шт.	

**УВАЖАЕМЫЙ ПОКУПАТЕЛЬ!!**  
Благодарим Вас за приобретение нашего изделия мебели. Чтобы наша мебель доставляла Вам радость, просим соблюдать указанные в этой инструкции рекомендации. Сохранность и долговечность мебели зависят от правильного использования и ухода за ней.



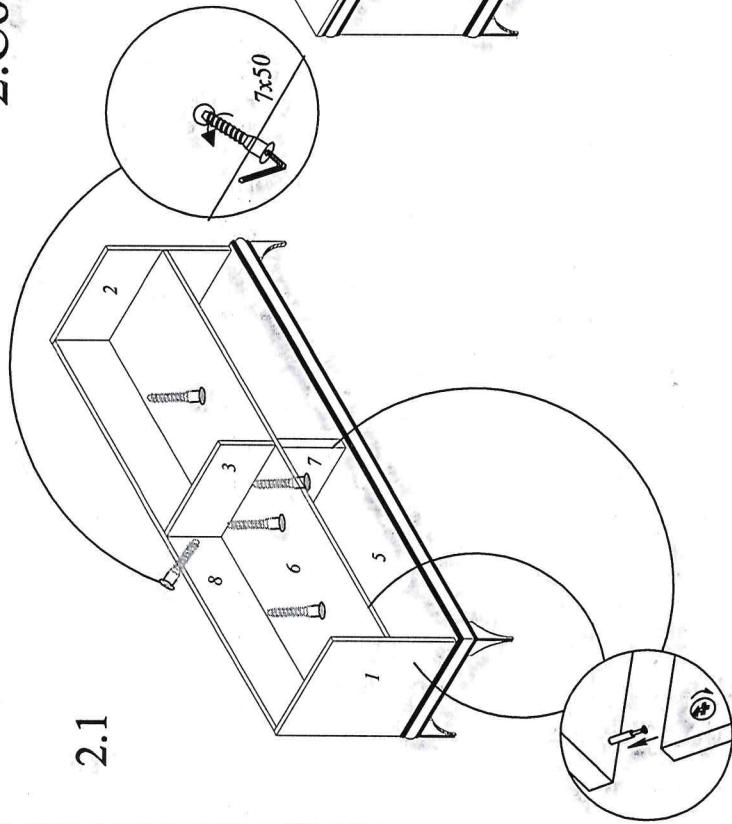
Опоры следует крепить по месту с внутренней стороны нижнего шита поз.5, предварительно выровняв опоры по каждому углу шита.

Нажать деблокировочный рычаг для снятия части 2, закрепить ее на блок ящика по наконкам для результивочного отверстия, затем зафиксировать направляющие шурупами 3,5x16 в круглые отверстия.

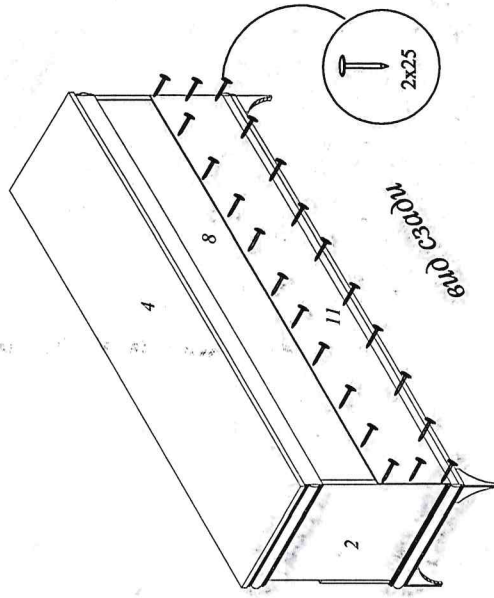
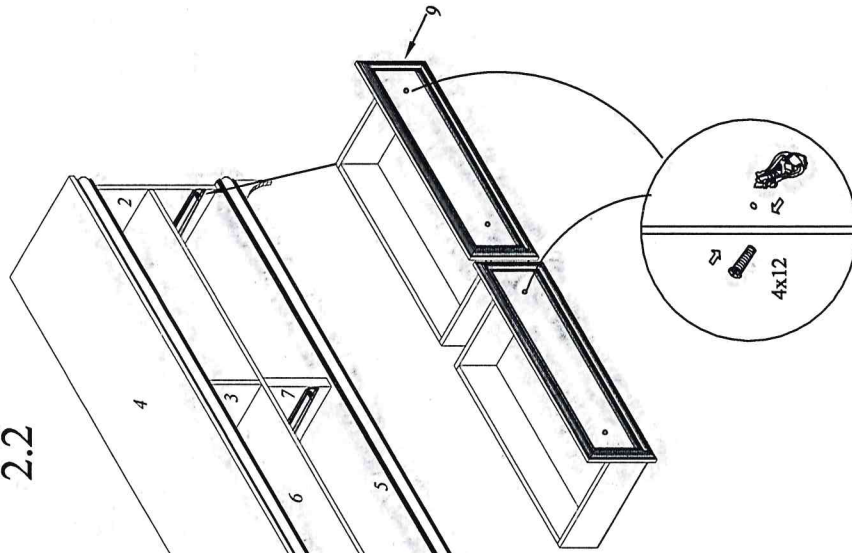


## 2. Сборка тумбы

2.1



2.2



### Гарантии изготовителя

- Гарантийный срок эксплуатации корпусной мебели - 24 месяца
- Претензии по комплектности и качеству должны направляться покупателем в магазин, где была приобретена мебель.
- Гарантии включает выполнение ремонтных работ и замену дефектных деталей.
- Настоящая гарантия не распространяется на замену деталей в связи с их естественным износом.

### Изделие снимается с гарантийного обслуживания в следующих случаях:

- наличие механических повреждений;
- ущерб в результате несоблюдения потребителем правил эксплуатации;
- использование изделия не по назначению;
- ущерб в результате умысла или описочных действий потребителя;
- ущерб или утеря изделия вследствие обстоятельств непреодолимой силы (стихия, пожар, молния, и т.п.), несчастных случаев;
- при наличии следов постороннего вмешательства;
- при изменении конструкции изделия.

**Ввиду усовершенствования технологии, изменения конструкции узлов, поступления новых материалов, возможны некоторые отклонения по сравнению с данной инструкцией.**

**Гарантийный срок эксплуатации мебели бытовой - 24 мес.**  
Срок службы изделия 10 лет

### Правила эксплуатации и ухода за мебелью

Для сохранения мебели в течение длительного времени необходимо соблюдать следующие правила:

- при ослаблении соединений периодически подтягивать винты;
- удалять пыль мягкой тканью или специальными салфетками;
- освежать мебель и удалять тумерацию на деталях только специальными составами, предназначенными для ухода за мебелью;
- беречь поверхность изделия от повреждений, т.к. их ремонт невозможен;
- не допускать попадания на поверхность кислот, щелочей, растворителей;
- не допускать изделия в сырых, неотапливаемых, непроветриваемых помещениях;
- не устанавливать изделие вблизи отопительных приборов;
- не перегревать по поверхности тяжелые, твердые предметы;
- не ставить на поверхность горячие предметы;
- не применять при чистке бытовые чистящие средства;
- после сборки изделие установить на ровной, горизонтальной поверхности, во избежание перекоса изделия.